

VIA LEVADELLO

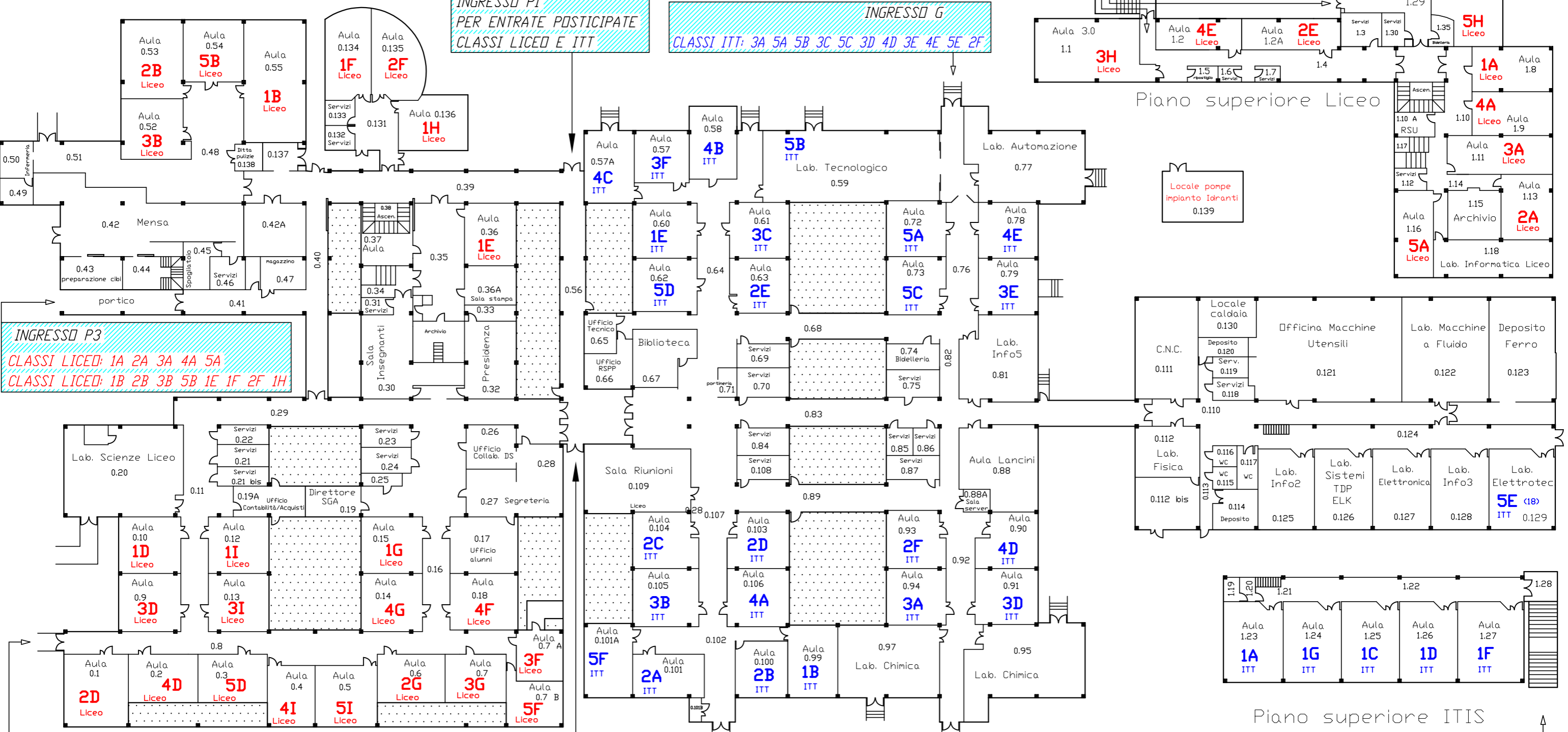
INGRESSO H1 (1° PIANO)
CLASSI LICEO: 3H/fr 5H/fr 2H 4H 5H

INGRESSO H2 (1° PIANO)
CLASSI LICEO: 2E 4E 3H

INGRESSO P1
PER ENTRATE POSTICIPATE
CLASSI LICEO E ITT

INGRESSO G
CLASSI ITT: 3A 5A 5B 3C 5C 3D 4D 3E 4E 5E 2F

Piano superiore Liceo



INGRESSO P3
CLASSI LICEO: 1A 2A 3A 4A 5A
CLASSI LICEO: 1B 2B 3B 5B 1E 1F 2F 1H

INGRESSO C
CLASSI LICEO: 1D 2D 3D 4D 5D 3F 4F 5F 1G 2G 3G 4G 1I 3I 4I 5I

INGRESSO P2
PER ENTRATE POSTICIPATE
CLASSI LICEO E ITT

INGRESSO D
CLASSI ITT: 2A 4A 1B 2B 3B 4B 2C 4C 2D 5D 1E 2E 3F 5F

INGRESSO F
CLASSI ITT: 1A 1C 1D 1F 1G

Piano superiore ITIS

A.S. 22/23
CLASSI ITT BLU
CLASSI LICEO ROSSO

VIA VEDRA